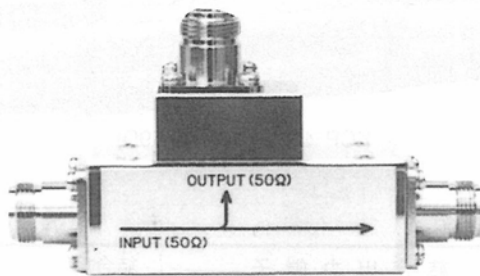


方向性結合器 KCP-405・406・501・502 504・505・530・540・601・604・630

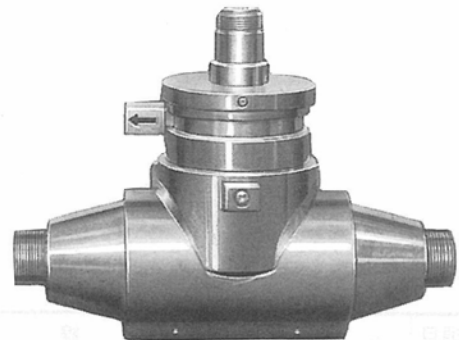
これらの方向性結合器は同軸線路の伝送電力を前進波と反射波とに分離して測定するCM形同軸方向性結合器で、前進波と反射波の測定切換は入出力ケーブルを固定したままハンドルを回転するかスイッチの切換により簡単に操作できるものと、入出力ケーブルを差替えて使う固定式の構造のものに分かれています。本器は広い周波数範囲（100倍以上）にわたって諸特性を維持しているため、電力計または電圧計と組合せて基本波電力の測定はもちろん、受信機と組合せて高調波、低調波などのスプリアスに関する各種の測定にも使用できます。



KCP-6405、406



KCP-530、540、630



KCP-501、502、601

規格

形名	上限周波数 または 周波数範囲	主線路				結合出力端子			結合度	方向性	構造
		定格出力	インピーダンス	コネクタ	VSWR	インピーダンス	コネクタ	VSWR			
KCP-405	75MHz	1 kW	75Ω	N形	1.1以下	75Ω 又は 50Ω	N形	1.2以下	-55dB 10MHz	25dB 以上	スイッチ 切換式
KCP-406	"	"	50Ω	"	"	"	"	"	-54dB 10MHz	"	"
KCP-501	500MHz	200W	75Ω	NC形	"	50Ω	"	1.1以下	-25dB 以下	"	回転式
KCP-502	"	"	50Ω	N形	"	"	"	"	"	"	"
KCP-504	25~500MHz	"	50Ω	N形(S)	"	"	N形(S)	1.4以下	-60dB	20dB 以上	固定式
KCP-505	"	"	75Ω	NC形	"	"	"	"	"	"	"
KCP-530	500MHz	"	75Ω	"	"	"	N形	1.1以下	-25dB 以下	25dB 以上	"
KCP-540	"	"	50Ω	N形	"	"	"	"	"	"	"
KCP-601	1,500MHz	"	"	"	"	"	"	1.2以下	"	20dB 以上	回転式
KCP-604	500~1,500MHz	"	"	N形(S)	1.2以下	"	N形(S)	1.4以下	-60dB	"	固定式
KCP-630	1,500MHz	"	"	N形	1.1以下	"	N形	1.2以下	-25dB 以下	"	"

受注生産機種

- 注：1. 本表の結合度の欄のdB値は、 $20 \log_{10} \frac{\text{結合出力電圧（整合負荷端）}}{\text{主線路電圧（無反射時）}}$ で表わしてあります。
2. KCP-405、406、の結合度については可能な範囲で注文に応じられます。
3. KCP-504、505、604は結合度がそれぞれの周波数範囲においてフラット（-60dB）な特性を持ち、2つの結合出力端子によって前進波、反射波を同時に測定できます。
4. 特注により、平行2統式給電線方向性結合器も製作致します。