

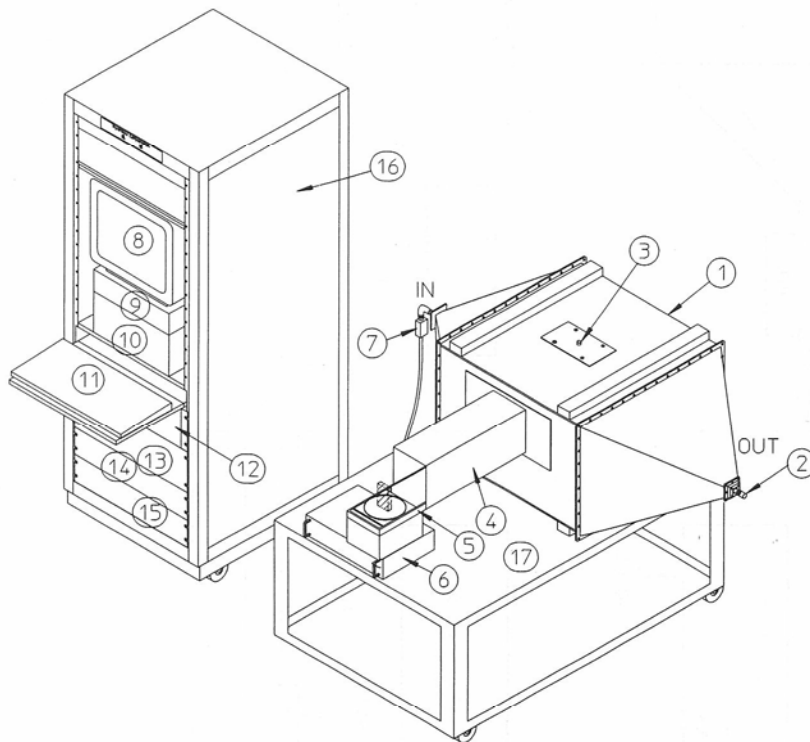
ページャー感度自動測定システム

このシステムはTEMセルをページャーの感度測定のためのトランスジューサーとして使用し、パソコン制御により測定を自動化したものです。ページャー用エンコーダで変調されたTEMセル内の電界をパソコン制御により徐々に上げていきページャーが信号を受信し出力する呼出し音をマイクロホンでとらえ、その時点のセル内の電界強度をデータとしてパソコンに記録するシステムです。測定結果はプリンタに出力されます。

又、測定の省力化をはかるため被測定器（ページャー）のTEMセル内への出し入れもリアクタンス減衰方式のシールドフードを利用したコンベア方式を採用し自動化しています。被測定器（ページャー）はターンテーブルにのせられTEMセル内の所定の位置に挿入された後あらかじめ設定された角度で毎々感度測定が行われます。

通常あらかじめ設定したプログラムにより自動制御されますが手動操作も可能です。

■ポケベル感度自動測定システム概念図



- ①……TEMセルKTC-5031
- ②……50Ωダミーロード
- ③……センサ（マイクロホン）
- ④……シールドフード
- ⑤……コンベア
- ⑥……コントロール（コンベア駆動）
- ⑦……固定ATT（50Ω、10dB）
- ⑧……CRT
- ⑨……デュアルディスクドライブ
- ⑩……CPU
- ⑪……キーボード
- ⑫……信号発生器
- ⑬……エンコーダ
- ⑭……コントロール
- ⑮……プリンタ
- ⑯……システムラック
- ⑰……システムラック設置台



協立電子工業株式会社

本社・営業G 〒186-0003 東京都国立市富士見台3-33-22

電話 042-501-9881 FAX 042-501-1225

大阪営業所 〒569-1146 大阪府高槻市赤大路26-12

電話 090-3318-3437 FAX 072-695-2844

URL: <http://www.kyoritsudenshi.co.jp>

E-mail: kdksales@kyoritsudenshi.co.jp

