

## 電源周波数磁界イミュニティ試験装置

IEC 61000-4-8 適合品

この装置は IEC61000-4-8 または EN61000-4-8 に基づき、電源周波数が 50Hz または 60Hz を使用する電子機器、電気機器等に 50Hz または 60Hz の磁界を放射してイミュニティの測定を行う試験装置です。

構成はヘルムホルツコイル、磁界センサーおよび励磁電源からなっております。

## ● ヘルムホルツコイル KBA-1105

KBA-1105 は、周波数範囲 10Hz～30kHz で均一に分布する磁界を発生させるために使用するヘルムホルツコイルです。

コイル間隔は可変式の構造になっております。



## ■ 仕様

周波数範囲	10Hz～30kHz
コイルの大きさ	1.2m(一辺)
コイル間隔	1～1.5m の間 10cm ステップ
コイル係数	コイル間隔 1.2m の場合 1.18A/m/A±10% コイル間隔 1m の場合 1.53A/m/A±10%
発生磁界の均一性	コイル間の中心部 0.4m 立方の領域で±2dB 以内
固有共振周波数	20kHz 以上
最大定格電流	35A
オプション	EUT 台

## ● 磁界センサー KFI-1102

KFI-1102 は、周波数範囲 10Hz～30kHz の磁界強度を測定する携帯用の磁界センサーで、磁界測定用ピックアップループアンテナおよび磁界強度指示器で構成されています。



磁界強度指示部

## ■ 仕様

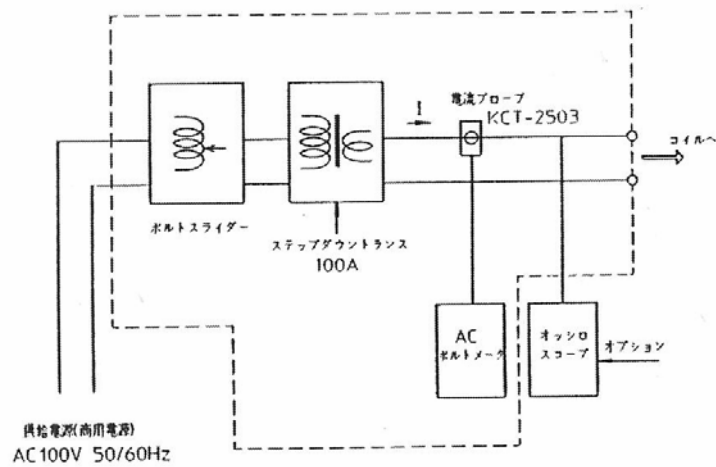
周波数範囲	10Hz～30kHz	
磁界強度指示部		
感度	10Hz	2.5A/m
	1kHz	25mA/m
	30kHz	0.85mA/m
ダイナミックレンジ	86dB	
指示計目盛	0.5～10	
倍率	1、10、100、1000	
測定精度	±3dB	
電源	DC6V、200mA(UM-2 形乾電池×4)	
外部電源	DC12V(8～15V、200mA)	
ピックアップループアンテナ	静電遮蔽形	
直径	約 120cm	
巻数	約 110T	



ピックアップループアンテナ

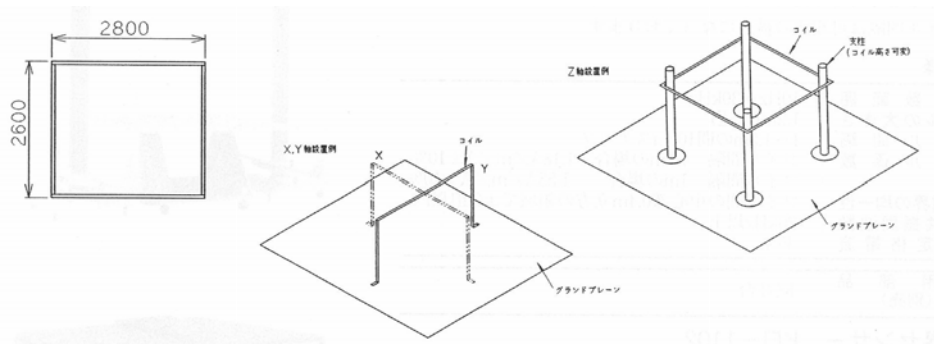
## ● 励磁電源

この励磁電源は、ヘルホルツコイル KBA-1105 に電源を流して、希望磁界強度を発生する装置です。ボルトスライダで電流を調整しますと大電流(100A)を得ることができます。



## ● 励磁電源

### 1. 床置き装置用 KBA-1103



### 2. 近傍用 KBA-1104



受注生産機種

**DK 協立電子工業株式会社**

本社・営業G 〒186-0003 東京都国立市富士見台3-33-22 電話 042-501-9881 FAX 042-501-1225  
 大阪営業所 〒569-1141 大阪府高槻市氷室町2丁目24-10 電話 090-3318-3437 FAX 072-695-2844  
 URL <http://www.kyoritsudenshi.co.jp> E-mail: [kdksales@kyoritsudenshi.co.jp](mailto:kdksales@kyoritsudenshi.co.jp)