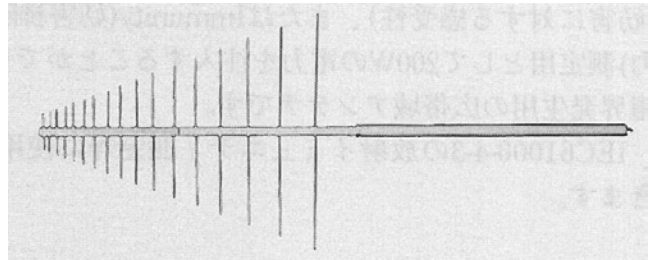


放射用LPDアンテナ KBA-623E

25MHz~300MHz

KBA-525Eは、妨害を受ける機器の Susceptibility (妨害に対する感受性)、または Immunity(妨害排除能力)測定用として 200W の電力を注入することができる電界発生用の広帯域アンテナです。

IEC61000-4-3 の放射イミュニティ測定等に使用できます。



■ 仕様

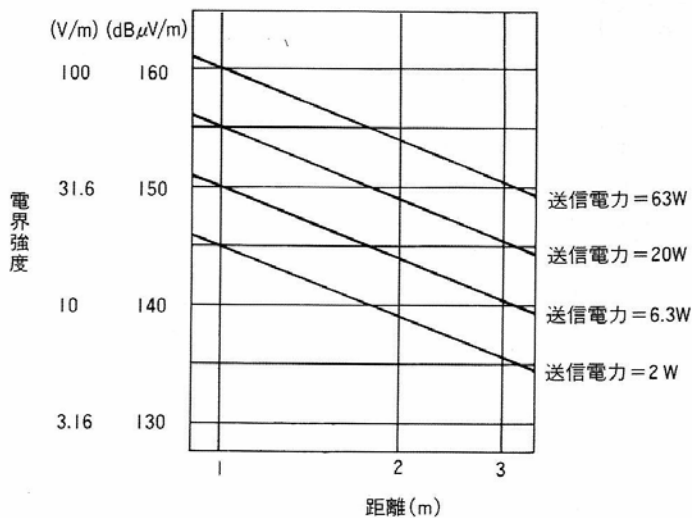
周波数範囲	25MHz~300MHz
空中線形式	バイコンカル
インピーダンス	公称 50Ω (N コネクタ)
許容電力	最大 200W
寸法・重量	寸法：下記参照、重量：約 3kg
構成	アンテナホルダ・・・1 アンテナ素子・・・2 同軸ケーブル(NP-5D2W-NP、7m)・・・1

応用部品	三脚・支柱 KTP-100 ※	一式
(別売)	三脚・支柱 KTP-101 (手動巻上機付)	一式

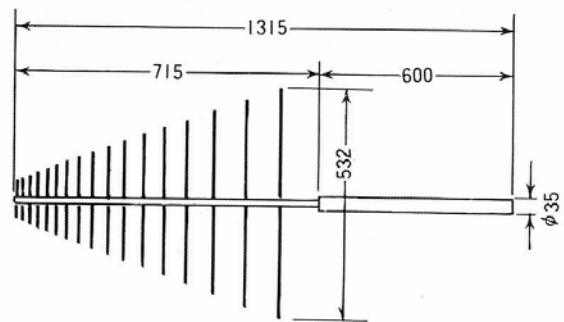
※ 1 半波長台ポール空中線に対する利得を表しています。

※ 2 KTP-100 と組み合わせる場合にはT型ホルダ KHD-001(別売)が必要です。

■ 送信電力と電界強度の関係



■ 寸法 (単位 : mm)



DK 協立電子工業株式会社

本社・営業G 〒186-0003 東京都国立市富士見台3-33-22 電話 042-501-9881 FAX 042-501-1225
 大阪営業所 〒569-1141 大阪府高槻市氷室町2丁目24-10 電話 090-3318-3437 FAX 072-695-2844
 URL <http://www.kyoritsudenshi.co.jp> E-mail: kdksales@kyoritsudenshi.co.jp