

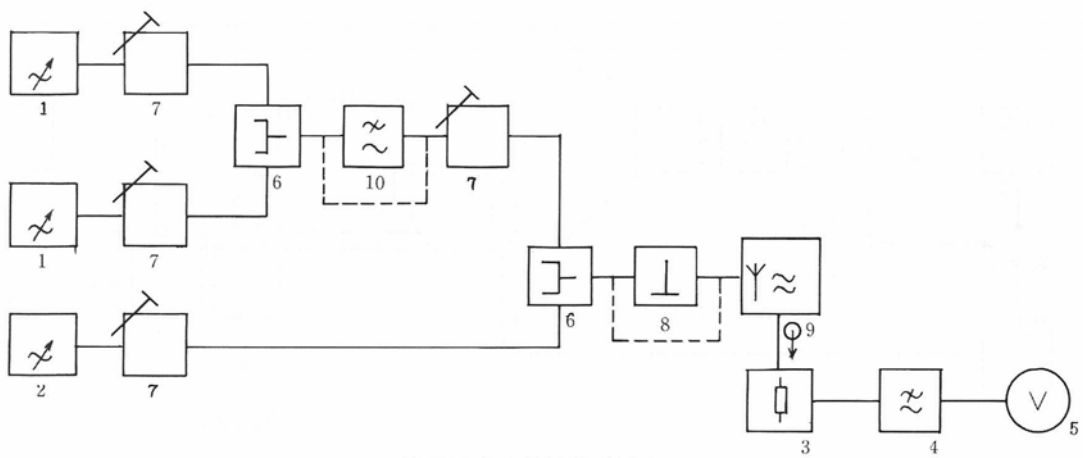
放送受信機イミュニティ測定用具 入射妨害測定

KSI-3000シリーズ

CISPR20 EN55020 適合品

CISPR20 EN55020 に基づくラジオ・テレビジョン放送受信機および関連機器のイミュニティ測定

■ 配置例



1 : 妨害波信号発生器G 1

6 : 二信号接続回路網 (KSI-3002)

2 : 希望波信号発生器G 2

7 : 減衰器

3 : 終端抵抗

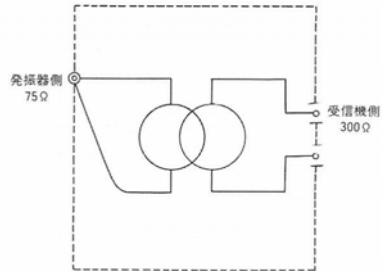
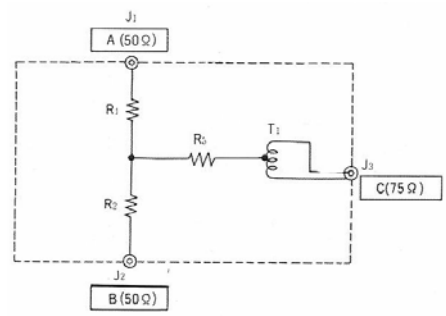
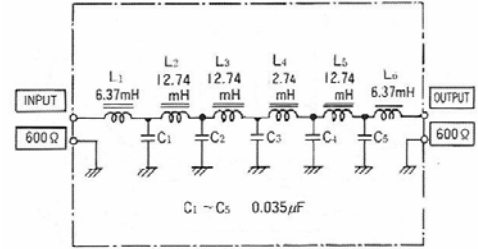
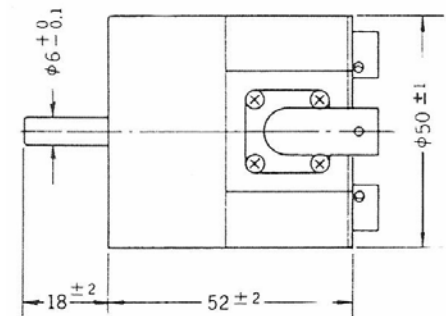
8 : 整合及び/または平衡回路網 (KSI-3001)

4 : ローパスフィルタ (KSI-3003)

9 : 供試器

5 : オーディオ電圧計

10: ローパスフィルタ ( KFL-2501)

<p><b>整合回路網</b>                      <b>KSI-3001</b></p>	<p><b>二信号接続回路網 KSI-3002</b></p>
<p>300Ω : 75Ω</p> 	
<p><b>ローパスフィルタ</b>      <b>KSI-3003</b></p>	<p><b>同軸切換器</b>                      <b>KSI-3004A</b></p>
<p>FC=15kHz</p> 	

※供試機器により使用する種類・数量が異なります。

**DK 協立電子工業株式会社**

本社・営業G 〒186-0003 東京都国立市富士見台3-33-22      電話 042-501-9881    FAX 042-501-1225

大阪営業所 〒569-1141 大阪府高槻市氷室町2丁目24-10      電話 090-3318-3437    FAX 072-695-2844

URL <http://www.kyoritsudenshi.co.jp>

E-mail: [kdksales@kyoritsudenshi.co.jp](mailto:kdksales@kyoritsudenshi.co.jp)