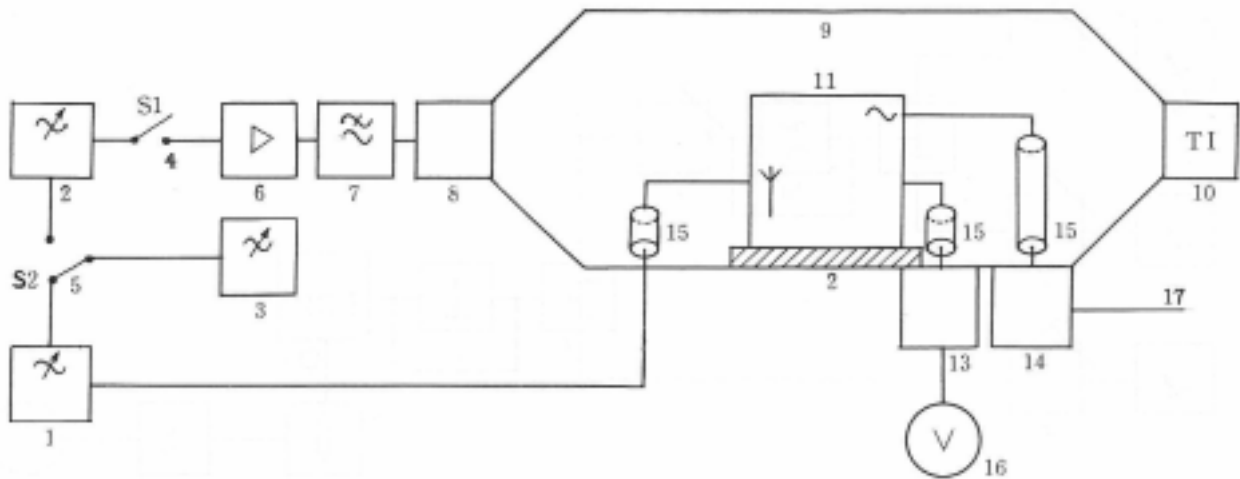


放送受信機イミュニティ測定用具 入射妨害測定

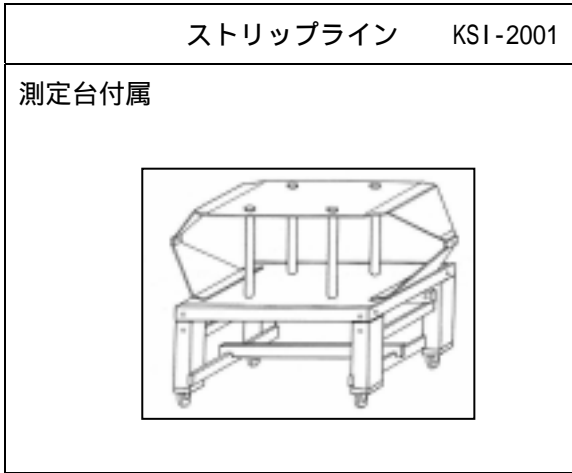
K S I 2 0 0 0 シ リ ーズ C I S P R 2 0 E N 5 5 0 2 0 適 合 品

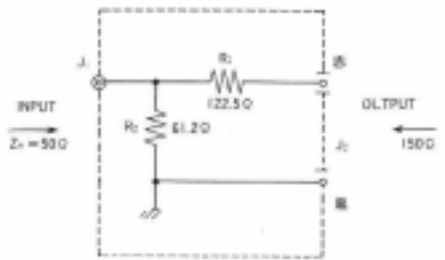
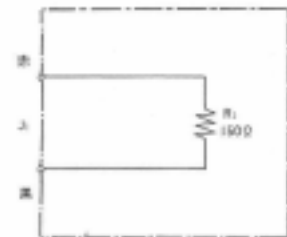
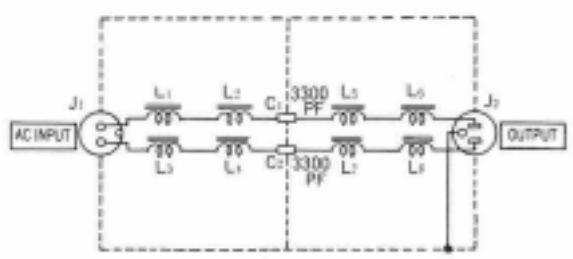
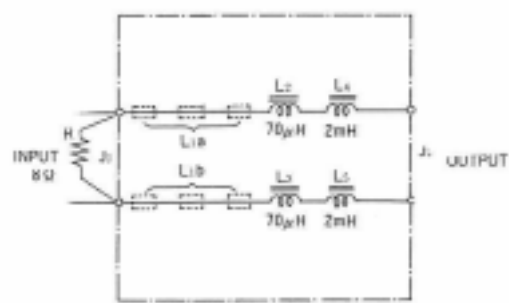
CISPR20 EN55020 に基づくラジオ・テレビジョン放送受信機および関連機器のイミュニティ測定

配置例



- 1 : 外部音声変調を有するテレビパターン発生器 G 1 又は外部 A M 又は F M 変調を有する高周波発生器
- 2 : 外部 A M 変調を有する高周波発生器 G 2
- 3 : オーディオ周波数発生器 G 3、 $f = 1000\text{Hz}$
- 4 : 信号を遮断するためのスイッチ S 1
- 5 : 変調信号用スイッチ S 2
- 6 : 広帯域電力増幅器 150kHz ~ 150MHz(KAM-1510)
- 7 : ローパスフィルタ(KFL-2501)
- 8 : 整合回路網(KFL-2002)
- 9 : 開放型ストリップライン(KSI-2001)
- 10: 終端抵抗(150 ) ( KSI-2003)
- 11: 供試器(EUT)
- 12: 非金属性支持台
- 13: スピーカ用阻止フィルタ(KSI-2004)
- 15: リングコアチョーク (フェライトリング)
- 16: オーディオ電圧計
- 17: 電源ケーブル



電源用阻止フィルタ KSI-2004	整合回路網 KSI-2002
<p>耐電力 5 W</p> 	<p>耐電力 5 W</p> 
スピーカ用阻止フィルタ KSI-2005	終端抵抗 KSI-2003
<p>最大定格 AC200V, 3A</p> 	<p>耐電力 5 W</p>  <p>R : スピーカ用等価抵抗 L1a、L1b : フェライトビーズ</p>

供試機器により使用する種類・数量が異なります。



本社・営業G 〒186-0003 東京都国立市富士見台3-33-22 電話 042-501-9881 FAX 042-501-1225

大阪営業所 〒569-1141 大阪府高槻市氷室町2丁目24-10 電話 090-3318-3437 FAX 072-695-2844

URL <http://www.kyoritsudenshi.co.jp>

E-mail: [kdksales@kyoritsudenshi.co.jp](mailto:kdksales@kyoritsudenshi.co.jp)