

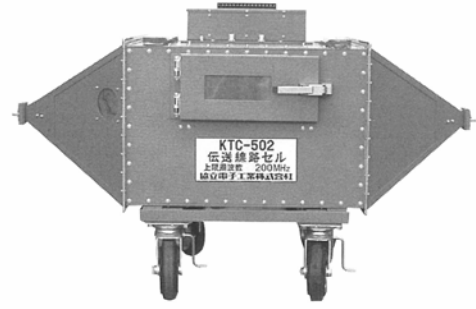
## TEMセル KTC-501~505/5001~5002

各種の無線受信機、電子計測器および電子制御機器は、高周波応用装置、移動および固定の無線送信設備などから放射される電磁波ならびに電気機器設備から発生する広範囲の周波数スペクトルをもつ妨害波によって、重大な妨害を受けることがあります。

TEMセルは、妨害を受ける機器の Susceptibility (妨害に対する保護レベル)、Immunity (妨害排除能力) を測定するときに使用するもので、また小型機器からの放射電界または電力の測定、電磁界検知器の校正等にも使用できます。

上記の測定、校正のためには定められた強度の妨害電磁波を一定の条件のもとに均一に発生させる必要があります。TEMセルは、これらの性能をそなえた伝送線路です。電磁遮蔽形になっているため外部に妨害を与えることが少なく、外部からの妨害を受けることもないので、シールドルームを必要としません。

KTC-5001・5002 は、EIA 暫定標準 No.16A 「500kHz～30MHz の無線送信機からの直接放射に対するテレビ受信機および VCR の妨害排除能力」に基づく放射妨害排除能力の測定に使用する 2mTEMセルです。使用可能周波数範囲はこの標準に適合する外、国際規格 CISPR20 による範囲もカバーするように、150kHz～230MHz となっています。

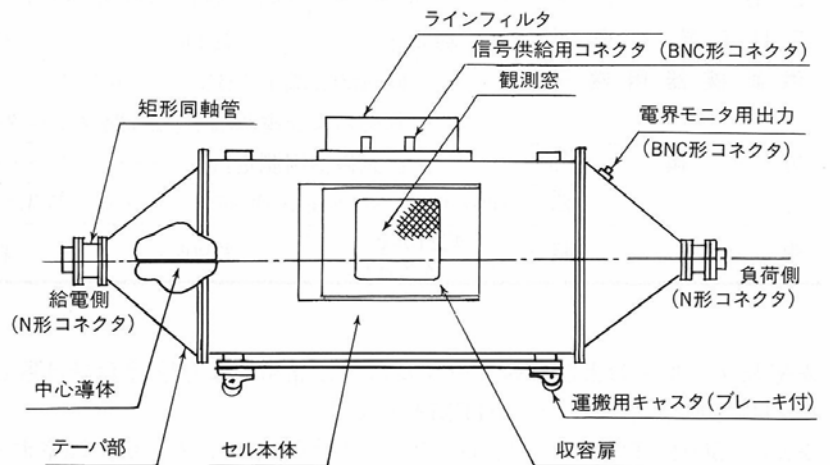
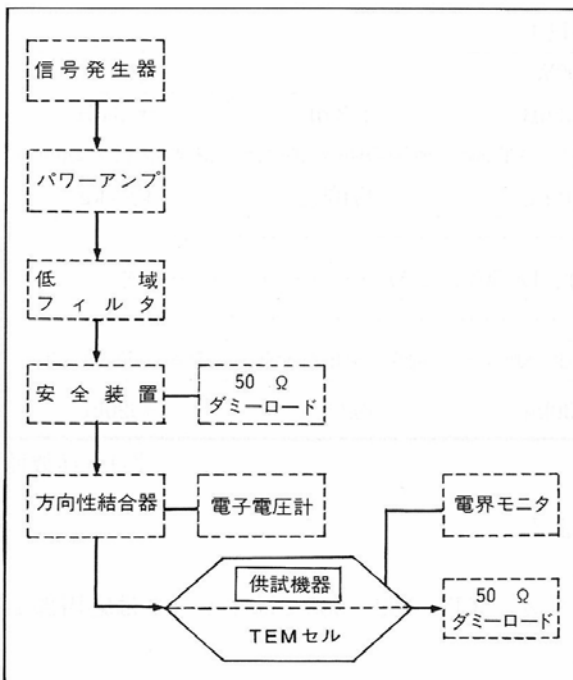


KTC-502



KTC-5001

### ■イミュニティ測定システム例



## 協立電子工業株式会社

本社・営業G 〒186-0003 東京都国立市富士見台3-33-22

電話 042-501-9881 FAX 042-501-1225

大阪営業所 〒569-1141 大阪府高槻市氷室町2丁目24-10

電話 090-3318-3437 FAX 072-695-2844

URL <http://www.kyoritsudenshi.co.jp>

E-mail: [kdksales@kyoritsudenshi.co.jp](mailto:kdksales@kyoritsudenshi.co.jp)

# Kyoritsu

## 仕様

	KTC-501	KTC-502	KTC-503	KTC-504	KTC-505
測定周波数範囲	DC~100MHz	DC~200MHz	DC~300MHz	DC~400MHz	DC~500MHz
伝送線路インピーダンス	50Ω±10%				
入力端子のVSWR	1.1以下			1.2以下	
最大定格電力	200W				
電界分布均一性	±3dB	±3dB	±3dB	±3dB	±3dB
EUT サイズ	600×300×600mm	300×150×180mm	200×100×120mm	150×80×120mm	130×40×90mm
EUT 最大重量	約30kg	約20kg	約10kg	約10kg	約5kg
供試機器用端子	同軸50Ω端子：BNC形コネクタ・・・2 制御および電源端子(12線路フィルタ付、DC50V、2A)・・・1式				
付属品	供試機器用測定台・・・1				
寸法	3670×1475×1860mm	1870×670×940mm	1270×460×630mm	1070×350×535mm	870×245×425mm
重量	約210kg(キャスタ含む)	約90kg	約30kg	約22kg	約20kg

受注生産機種

項目\形名	KTC-5001・5002
周波数範囲	DC~230MHz
伝送線路インピーダンス	50Ω±20%
入力端子のVSWR	1.5以下
最大定格電力	200W
電界分布均一性	±4dB
EUT サイズ・重量	600(W)×600(H)×600(D)mm
EUT 重量	約70kg
供試機器用端子	電源供給線 AC250VA、10A・・・1 同軸線 BNC形コネクタ・・・2
付属品	供試機器用測定台・・・1
寸法	4070(W)×2550(H)×2060(D)mm
重量	約450kg(キャスタ含む)

受注生産機

- ※ TEMセル測定システムの製作も承ります。
- ※電源フィルタおよび接続ケーブルは、ご希望により別途お受け致します。
- ※KTC-501~505は、特別仕様により測定周波数範囲を約2倍まで拡大することができます。
- ※ KTC-5002は組立式の2mTEMセルです。
- ※KTC-5001・5002およびKTC-501には移動用キャスタが付属されますが、KTC-502~505ではキャスタは応用部品(別売)となります。
- ※各機種ともセル保護用カバー(布製・別売)が用意されています。

項目 形式	KTC-501(特)	KTC-502(特)	KTC-503(特)	KTC-504(特)	KTC-505(特)
測定周波数範囲	DC~200MHz	DC~400MHz	DC~600MHz	DC~800MHz	DC~1000MHz
伝送線路インピーダンス	50Ω±10%				
入力端子のVSWR	1.6以下				
最大定格電力	200W				
電界分布均一性	±4dB	±4dB	±3dB	±3dB	±3dB
EUT サイズ	600×300×600mm	300×150×180mm	200×100×120mm	150×80×120mm	150×80×120mm
EUT 最大重量	約30kg	約20kg	約10kg	約10kg	約5kg
供試機器用端子	同軸50Ω端子：BNC形コネクタ・・・2 制御および電源端子(12線路フィルタ付、DC50V、2A)・・・1式				
付属品	供試機器用測定台・・・1				
寸法	3670×1475×1860mm	1870×670×940mm	1270(W)×460×630mm	1070×350×535mm	870×245×425mm
重量	約210kg (キャスタ含む)	約90kg	約30kg	約22kg	約20kg

受注生産機種

- ※電源フィルタおよび接続ケーブルは、ご希望により別途お受け致します。
- ※KTC-5002は組立式の2mTEMセルです。
- ※KTC-5001・5002およびKTC-501には移動用キャスタが付属されますが、KTC502~505ではキャスタは応用部品(別売)となります。
- ※各機種ともセル保護用カバー(布製・別売)が用意されています。